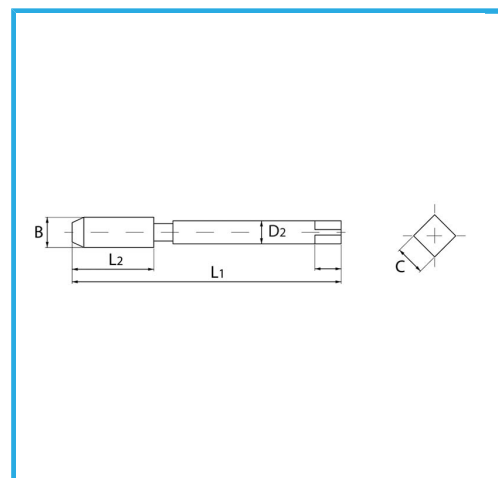
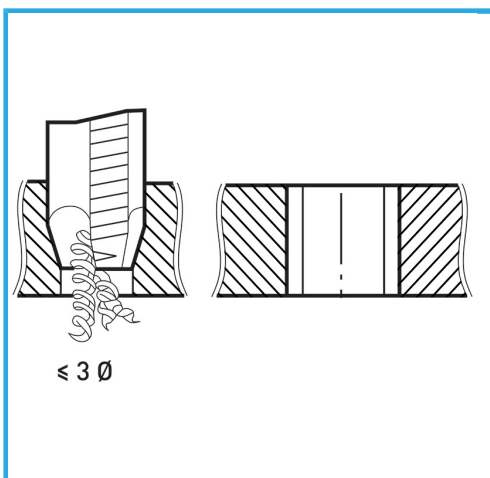


ISOMETRISCHES GEWINDE GROBE TEILUNG.



B	M24 x 3 mm
L2	38 mm
L1	160 mm
D2	18 mm
C	14.5 mm
Bruttogewicht	0,05 kg
EAN-Code	8012667183455



Box



HSS-G



HV=750



Extern



376/B