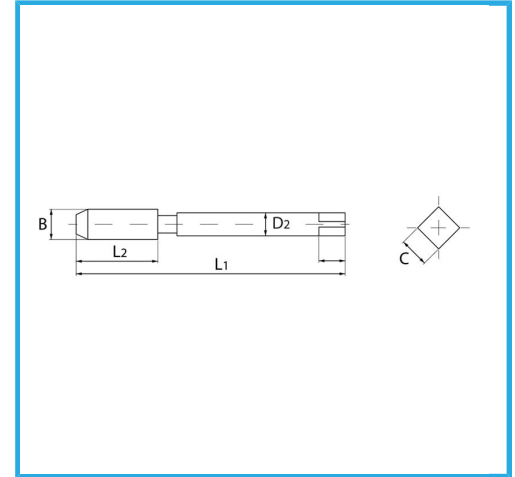
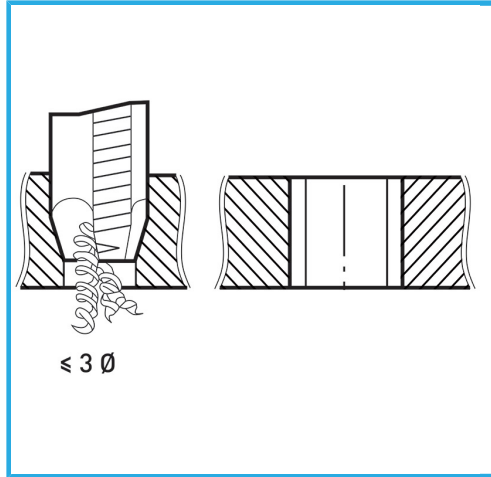


ISOMETRISCHES GEWINDE GROBE TEILUNG.



B	M27 x 3 mm
L2	38 mm
L1	160 mm
D2	20 mm
C	16 mm
Bruttogewicht	0,41 kg
EAN-Code	8012667257163



Box



HSS-G



HV=750



Extern



376/B