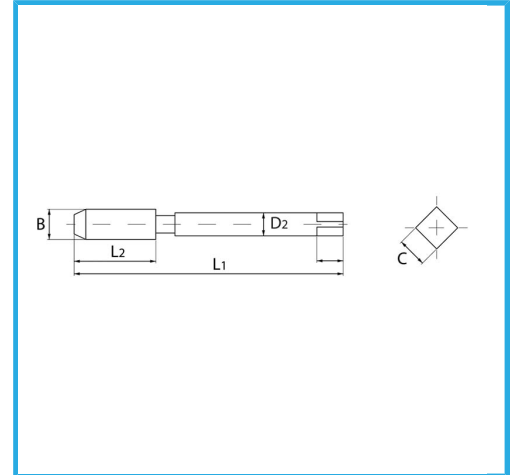
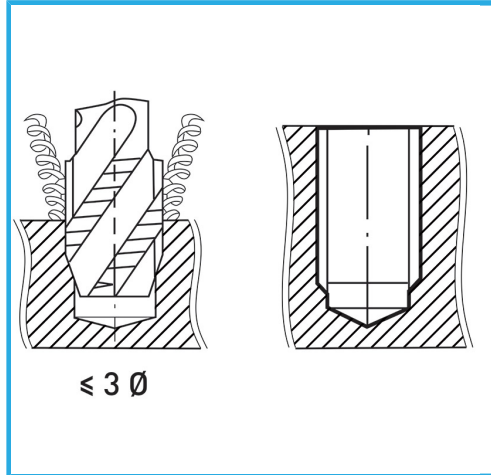


ISOMETRISCHES GEWINDE GROBE TEILUNG - VERSTÄRKTER SCHAFT,
 DIE BEDAMPFUNGSBEHANDLUNG ERHÖHT DIE...



B	M3 x 0,50 mm
L2	11 mm
L1	56 mm
D2	3.5 mm
C	2.7 mm
Bruttogewicht	0,01 kg
EAN-Code	8012667257224



Box



HSS-G



Verdampft



HV=750



Extern



371/C