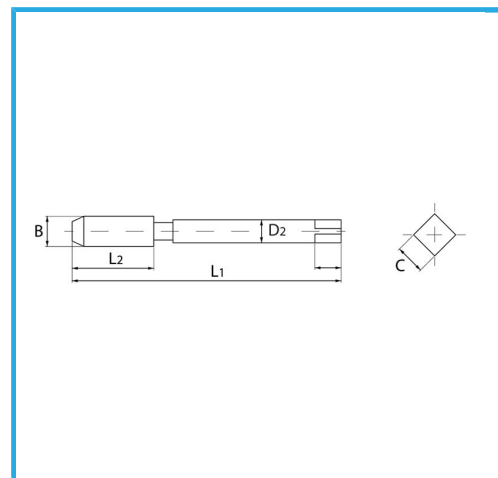
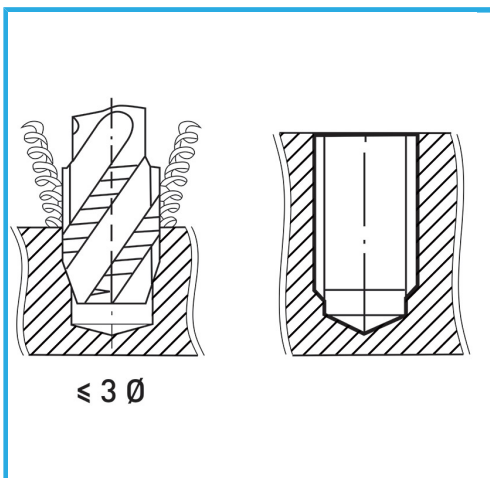


ISOMETRISCHES GEWINDE GROBE TEILUNG - VERSTÄRKTER SCHAFT,
DIE BEDAMPFUNGSBEHANDLUNG ERHÖHT DIE...



| | |
|---------------|---------------|
| B | M5 x 0,80 mm |
| L2 | 16 mm |
| L1 | 75 mm |
| D2 | 6 mm |
| C | 4.9 mm |
| Bruttogewicht | 0,01 kg |
| EAN-Code | 8012667261375 |



Box



HSS-G



Verdampft



HV=750



Extern



371/C