

ART. M003/05V

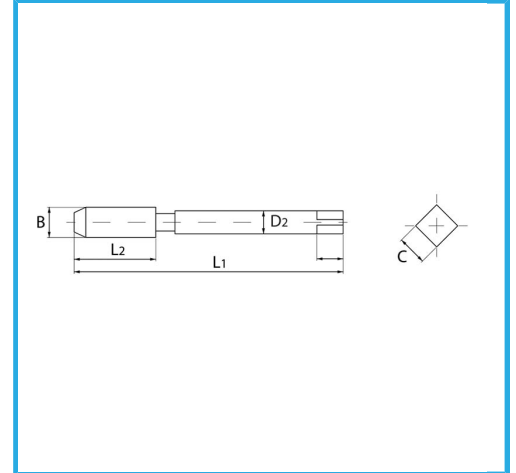
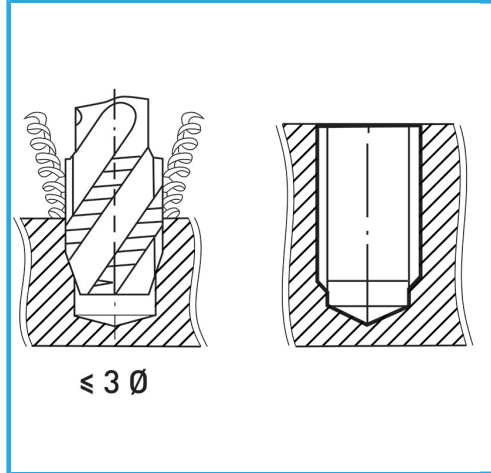
MACHOS DE MÁQUINA CON RANURAS HELICOIDALES DE 35° A LA DERECHA PARA AGUJEROS CIEGOS



PASO GRUESO DE HILO ISOMÉTRICO - VÁSTAGO REFORZADO, EL TRATAMIENTO DE VAPORIZACIÓN AUMENTA LA DUREZA DE LA...



€9,10



B	M5 x 0,80 mm
L2	16 mm
L1	75 mm
D2	6 mm
C	4.9 mm
Peso bruto	0,01 kg
Codigo de barras	8012667261375



Caja



HSS-G



Vaporizado



HV=750



Externa



371/C