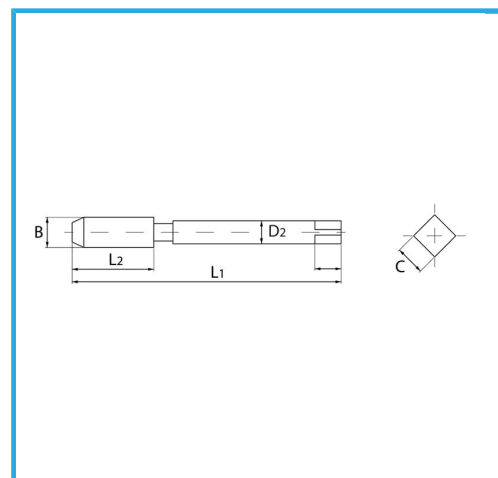
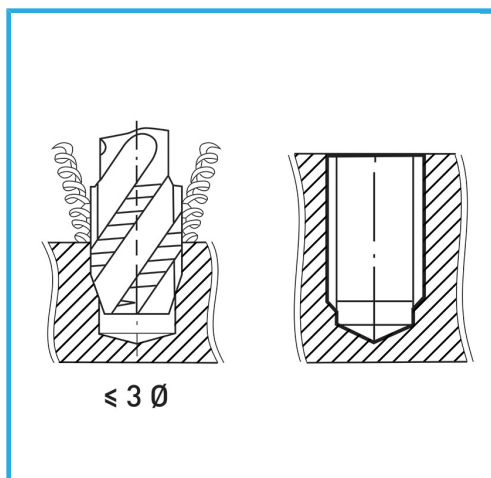


ISOMETRISCHES GEWINDE GROBE TEILUNG - VERSTÄRKTER.



B	M10 x 1,5 mm
L2	24 mm
L1	100 mm
D2	10 mm
C	8 mm
Bruttogewicht	0,05 kg
EAN-Code	8012667141707



Box



HSS-G



HV=750



Extern



371/C