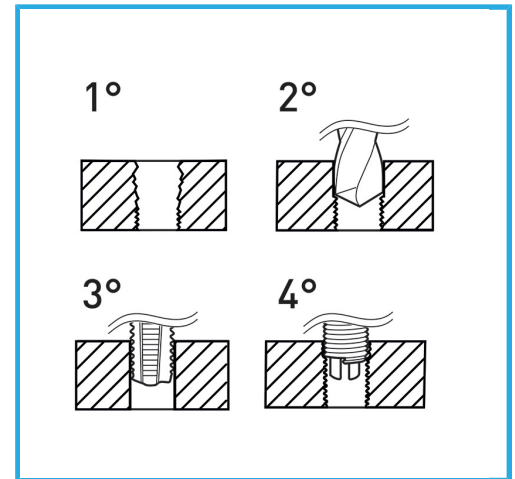


GEEIGNET ZUM REGENERIEREN VON SCHRAUBENGWINDEN ODER
FÜR SEHR STARKES KLOPFEN IN WEICHE MATERIALIEN.



Maße	M5 - M12
Gewindebohrer STI	M5 x 0.8 - M6 x 1.0 - M8 x 1.25 - M10 x 1.5 - M12 x 1.75
Bohrer	5.2 mm - 6.3 mm - 8.3 mm - 10.4 mm - 12.4 mm
Gewindeeinsätze	M5=25 M6=25 M8=25 M10=25 M12=10
Montagewerkzeug	5 St g
Brechwerkzeug	5 St g
Verpackungsmaße	370x280x55 h mm
Bruttogewicht	2,38 kg
EAN-Code	8012667243999



Koffer



HSS

-



INOX

-



130 Pcs