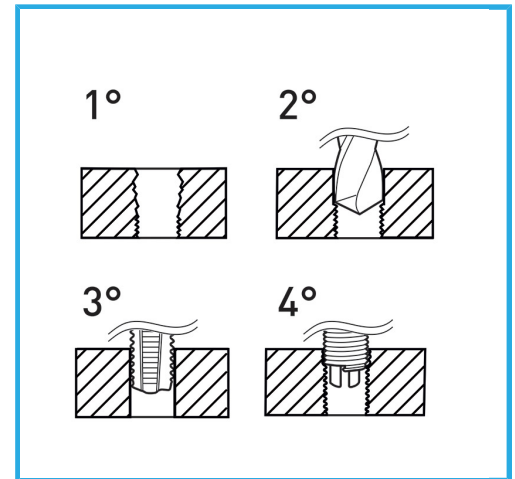


GEEIGNET ZUR GEWINDEREGENERATION ODER UM SEHR WIDERSTANDSFÄHIGES GEWINDESCHNEIDEN IN WEICHE MATERIALIEN ZU ERHALTEN.



Gewindeinsatz	M12
Bohrer	12,4 mm
Gewindebohrer	x M12
Handgriff	2
Bruttogewicht	0,69 kg
EAN-Code	8012667249977



Aufhängbar

HSS



INOX