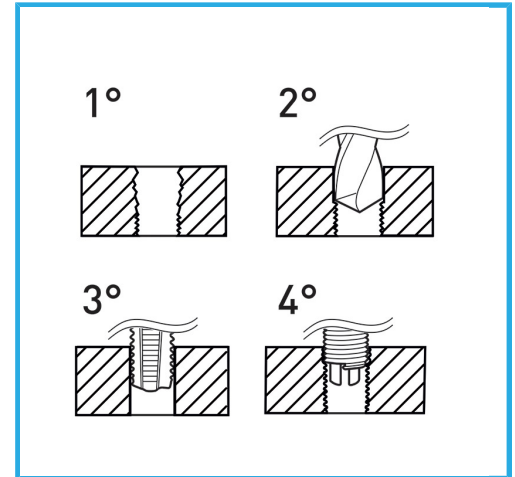


GEEIGNET ZUR GEWINDEREGENERATION ODER UM SEHR WIDERSTANDSFÄHIGES GEWINDESCHNEIDEN IN WEICHE MATERIALIEN ZU ERHALTEN.



Gewindeinsatz	M14 x 1,25
Bohrer	14,4 mm
Gewindebohrer	x M14 x 1,25
Handgriff	2
Bruttogewicht	0,79 kg
EAN-Code	8012667249984



Aufhängbar

HSS

INOX