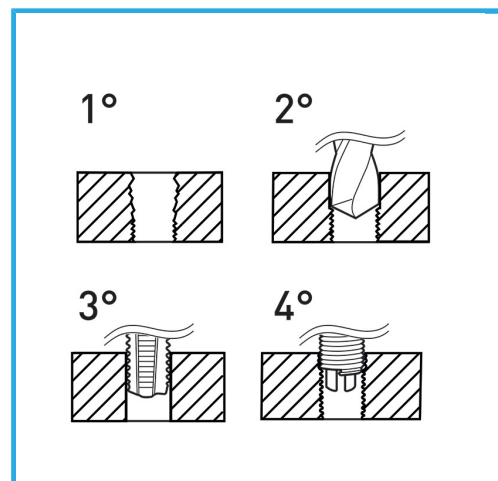


ADATTI PER LA RIGENERAZIONE DELLE FILETTATURE O PER OTTENERE DELLE MASCHIATURE MOLTO RESISTENTI IN MATERIALI TENERI.



€52,00



Filetto inserto	M14 x 1,25
Punta	14,4 mm
Maschio	x M14 x 1,25
Manico	2
Peso lordo	0,79 kg
Codice EAN	8012667249984



Append.

HSS



INOX