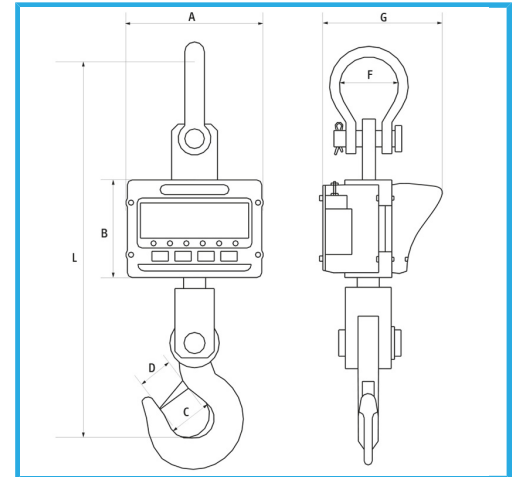


AUSGESTATTET MIT AKKU, LADEGERÄT, FERNBEDIENUNG,
HINTERGRUNDBELEUCHTUNG UND. TONSIGNAL DOPPELTE
MAßEINHEIT KG/LB. MIT...



| | |
|-------------------------------|---------------|
| Schriftgröße | 40 x 20 mm |
| Tragfähigkeit | 5001 kg |
| Anzeige | 1 kg |
| min. Gewicht | 1 kg |
| max. Gewicht | 150% |
| wiederaufladbarer Akku | 1 x 6 V 10 Ah |
| Nettogewicht | 19 kg |
| Bruttogewicht | 12,44 kg |
| EAN-Code | 8012667236717 |



Box

**Inbegriffene
Zubehörteile**

Akkuladegerät
6V 10Ah Batterie
Radio Kontrolle
Oberer Schäkel
Haken mit
Anti-Rutsch-Vorrichtung