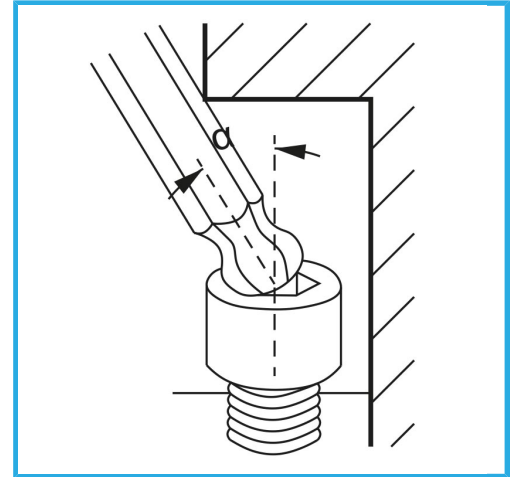


ART. 0855/T10
TORXSCHLÜSSEL MIT ANATOMISCHEM KUNSTSTOFFGRIFF



Maß	T10
Länge	100 mm
Bruttogewicht	0,04 kg
EAN-Code	8012667186982



Aufhängbar



Chrom



-



-