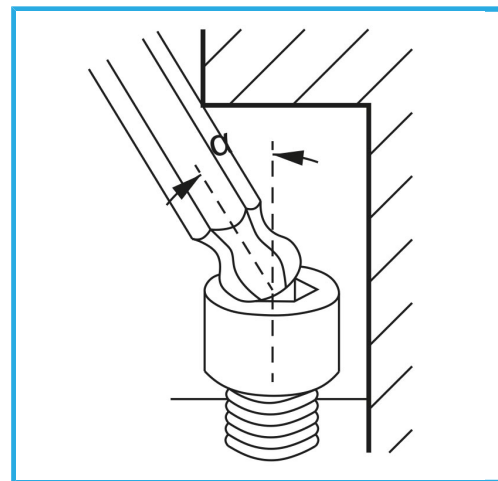


**ART. 0855/T10**  
**CHIAVI TORX CON MANICO ANATOMICO IN PLASTICA**



€2,65



Misura	T10
Lunghezza	100 mm
Peso lordo	0,04 kg
Codice EAN	8012667186982



Append.



Cromata



-



Mo-V

-