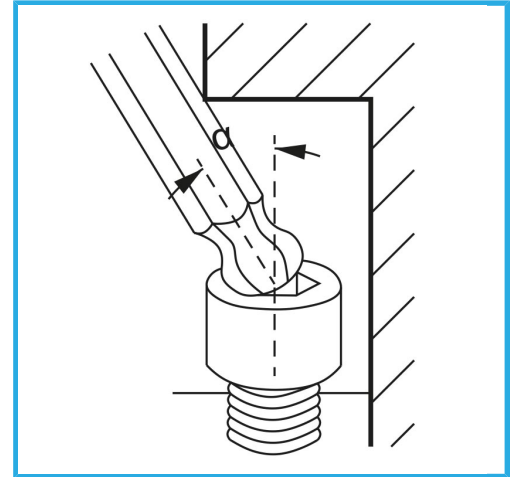


ART. 0855/T15
TORXSCHLÜSSEL MIT ANATOMISCHEM KUNSTSTOFFGRIFF



Maß	T15
Länge	100 mm
Bruttogewicht	0,04 kg
EAN-Code	8012667186999



Aufhängbar



Chrom



-



Mo-V

-