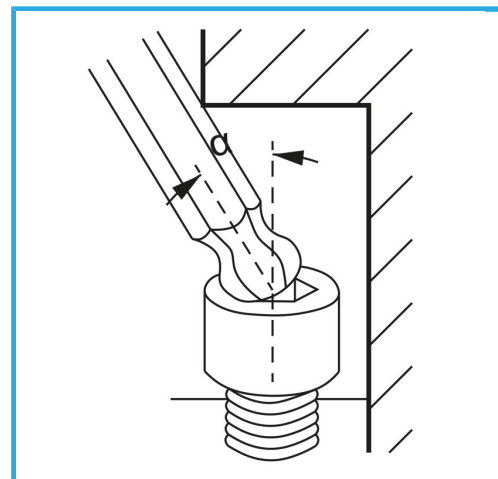


ART. 0855/T15
LLAVES ACODADAS TORX CON MANGO ANATOMICO DE PLASTICO



€2,65



Medida	T15
Longitud	100 mm
Peso bruto	0,04 kg
Codigo de barras	8012667186999



Colgante



Cromado

