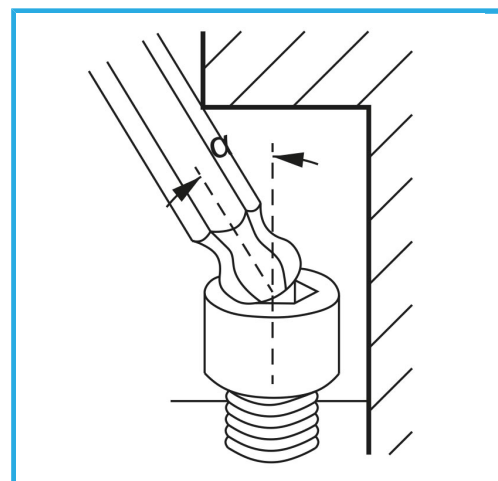


**ART. 0855/T25**  
LLAVES ACODADAS TORX CON MANGO ANATOMICO DE PLASTICO



€3,50



Medida	T25
Longitud	100 mm
Peso bruto	0,04 kg
Codigo de barras	8012667187019



Colgante



Cromado



-



Mo-V

-