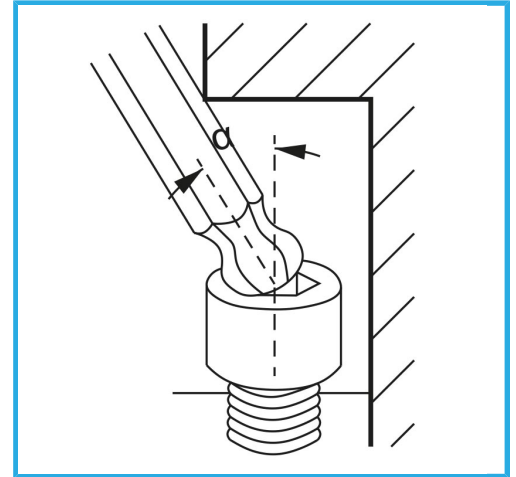


**ART. 0855/T30**  
**TORXSCHLÜSSEL MIT ANATOMISCHEM KUNSTSTOFFGRIFF**



Maß	T30
Länge	150 mm
Bruttogewicht	0,08 kg
EAN-Code	8012667187033



Aufhängbar



Chrom



-



-