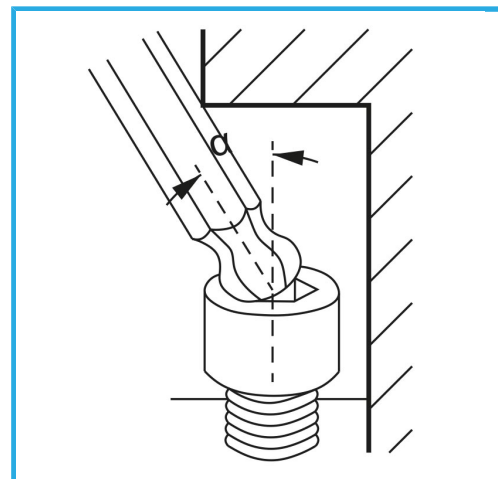


**ART. 0855/T40**  
CHIAVI TORX CON MANICO ANATOMICO IN PLASTICA

**FERVI**



€5,30



Misura	T40
Lunghezza	150 mm
Peso lordo	0,10 kg
Codice EAN	8012667187040



Append.



Cromata



-



Mo-V

-