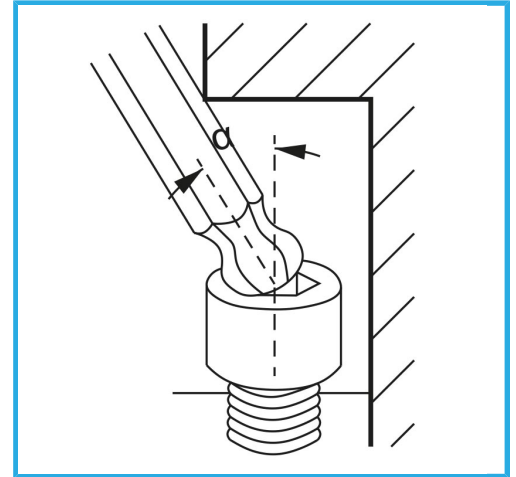


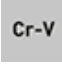




**ART. 0856/02**  
**SECHSKANTSCHLÜSSEL MIT ANATOMISCHEM**  
**KUNSTSTOFFGRIFF MIT KUGELSPITZE**



Maß	2 mm
Länge	100 mm
Bruttogewicht	0,02 kg
EAN-Code	8012667187057

	Aufhängbar		-
	-		Chrom
	2936		