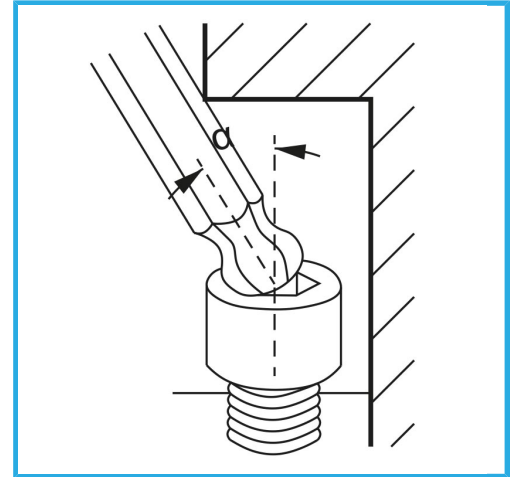


ART. 0856/02.5
SECHSKANTSCHLÜSSEL MIT ANATOMISHEM
KUNSTSTOFFGRIFF MIT KUGELSPITZE



Maß	2,5 mm
Länge	100 mm
Bruttogewicht	0,03 kg
EAN-Code	8012667187064



Aufhängbar



-



Cr-V

-



Chrom