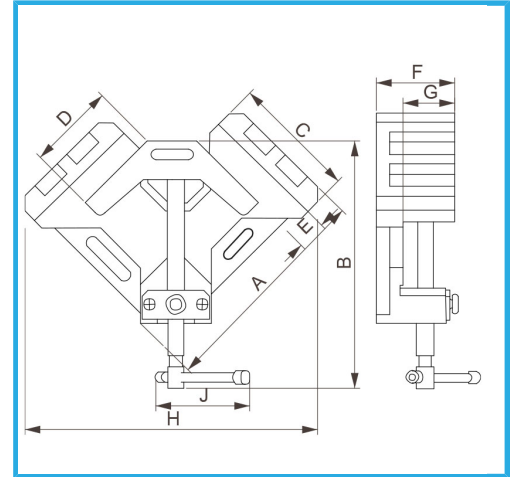
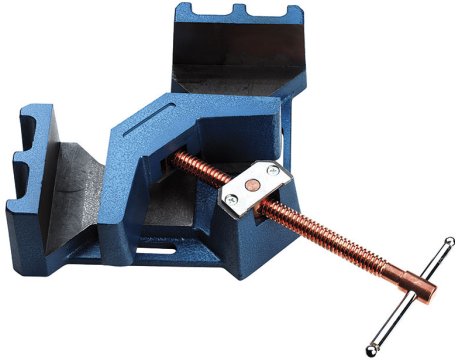


GEHÄUSE AUS STAHLLEGIERUNG, VERSTELLBARE BACKEN.



Kapazität	110 mm + 110 mm
Nutzhöhe	60 mm
A	257 mm
B	Min 290 mm - Max 458 mm
C	135 mm
D	109 mm
E	126 mm
F	90 mm
G	77 mm
H	340 mm
J	112 mm
Bruttogewicht	10,39 kg
EAN-Code	8012667175993



Box



Gusseisen