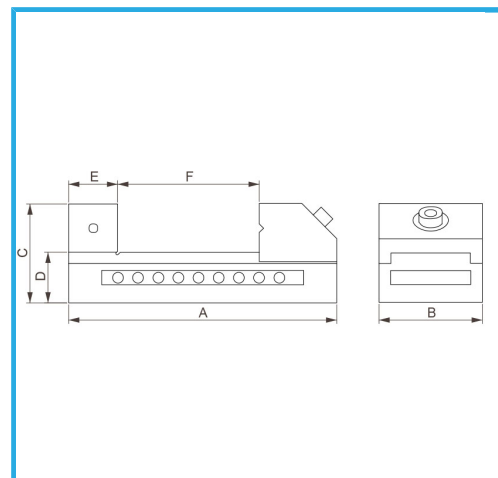
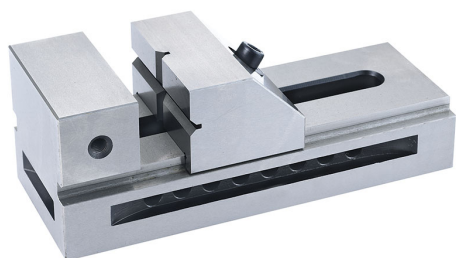


DE CONEXIÓN RÁPIDA. ACOPLADOR RECTIFICADO CON ALTA PRECISIÓN. PRECISIÓN INDICADA EN PARALELISMO Y...



€98,30



<b>Dimensiones</b>	50 x 140 x 50h mm
<b>Apertura</b>	65 mm
<b>Altura mordaza</b>	25 mm
<b>Precisión</b>	0,005 mm
<b>Peso bruto</b>	1,78 kg
<b>Codigo de barras</b>	8012667268824



Caja de madera



Templado



Acero



Rectificado