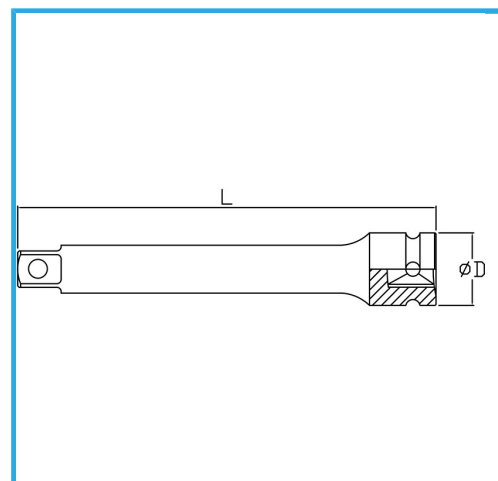




€13,80



D	25 mm
Longitud	250 mm
Peso bruto	0,43 kg
Codigo de barras	8012667273521



Fosfatado



1/2"



Cr-Mo