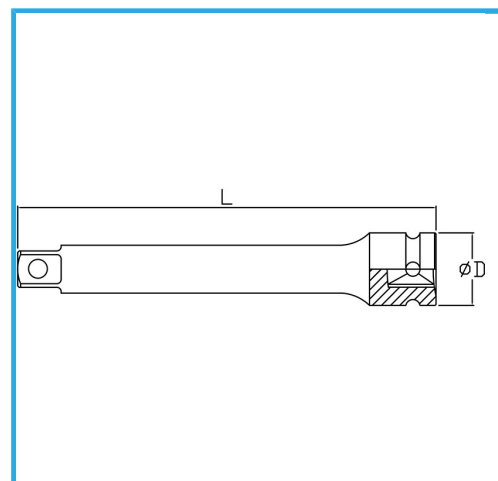


€13,80



D	25 mm
Lunghezza	250 mm
Peso lordo	0,43 kg
Codice EAN	8012667273521



Fosfatata



1/2"



Cr-Mo