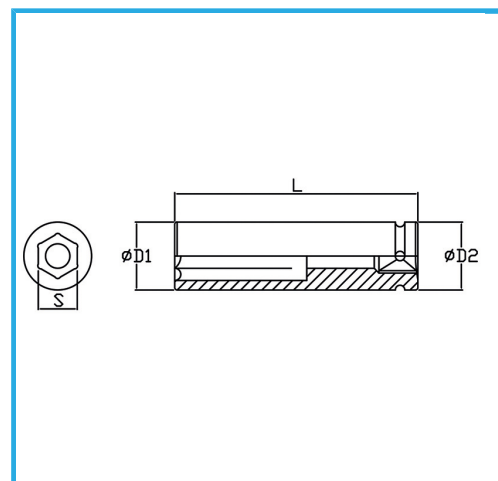
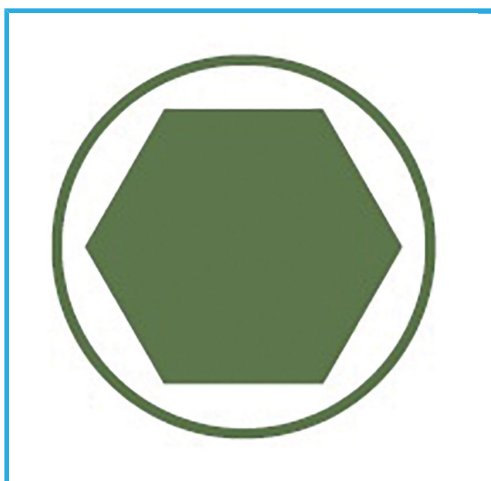


€8,40



Medida	17 mm
D1	26 mm
D2	26 mm
Longitud	78 mm
Peso bruto	0,18 kg
Dimensiones de embalaje	65 x 26 x 110 h mm
Codigo de barras	8012667272029



Fosfatado



1/2"



Cr-Mo