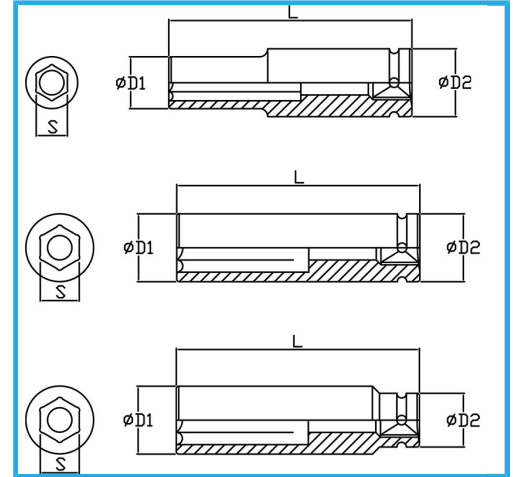
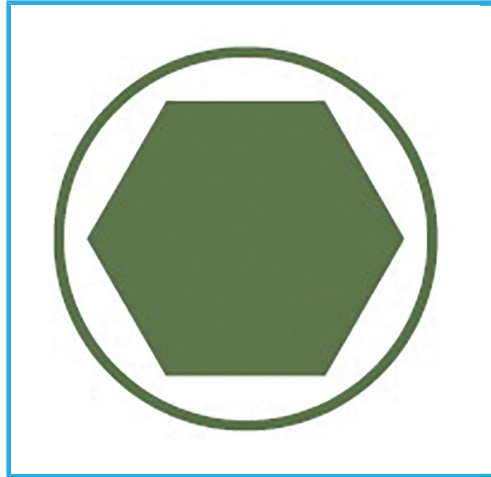


DIN 3129.



€35,50



Misura	46 mm
D1	66 mm
D2	44 mm
Lunghezza	90 mm
Peso lordo	1,06 kg
Dimensioni imballo	70x90x70h mm
Codice EAN	8012667272630



Fosfatata



3/4"



Cr-Mo