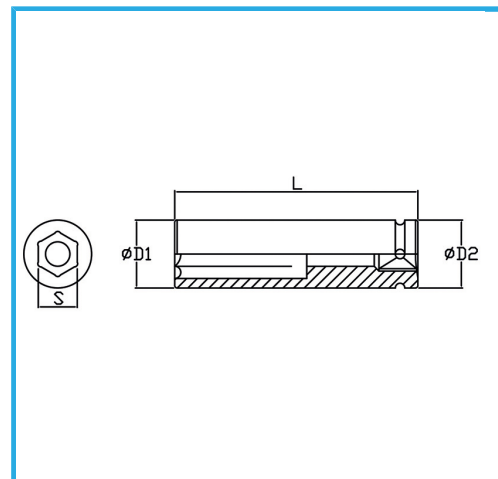
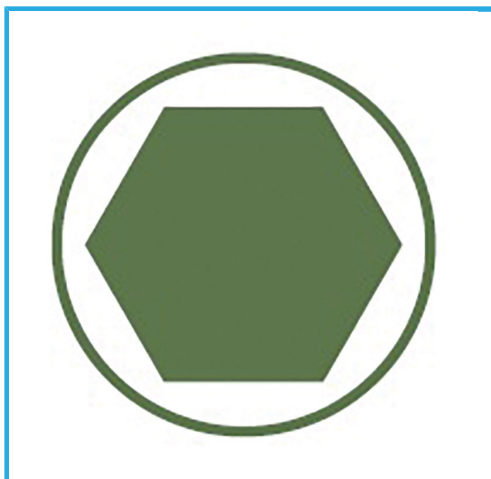


DIN 3129.



€198,00



Misura	90 mm
D1	124 mm
D2	86 mm
Lunghezza	140 mm
Peso lordo	6,13 kg
Dimensioni imballo	135x135x160 h mm
Codice EAN	8012667273491



Fosfatata



1"



Cr-Mo