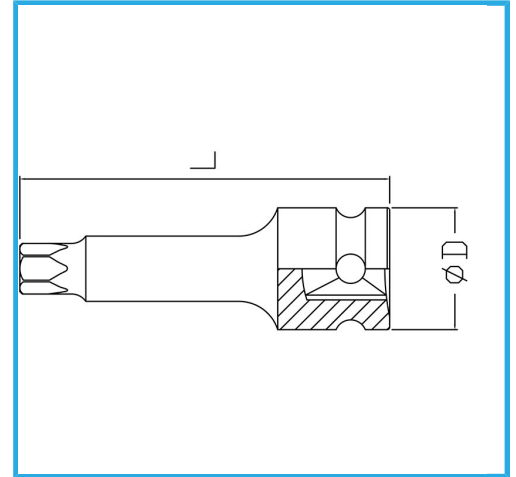




€8,10



Misura	T45
D	25 mm
Lunghezza	78 mm
Peso lordo	0,09 kg
Codice EAN	8012667271282



Fosfatata



1/2"



Cr-Mo