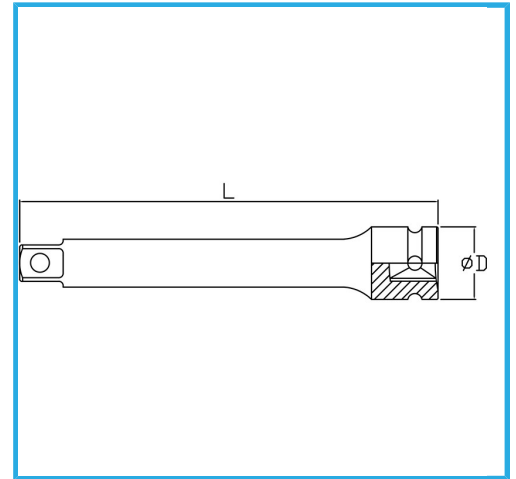




€19,80



D	25 mm
Lunghezza	75 mm
Peso lordo	0,15 kg
Codice EAN	8012667273811



Fosfatata



1/2"



3121 - 3129



Cr-Mo

-