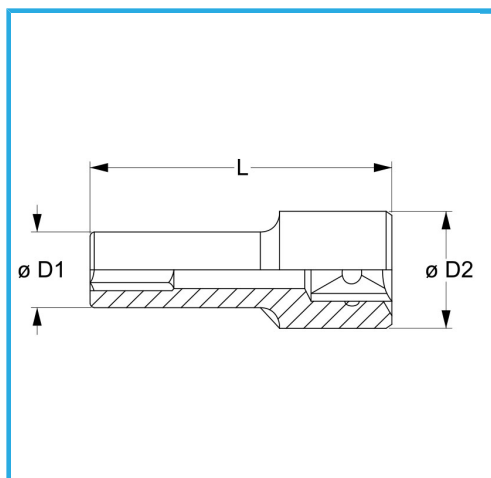


€5,90



| | |
|-------------------|---------------|
| Misura | 9 mm |
| D1 | 13,2 mm |
| D2 | 17 mm |
| Lunghezza | 63 mm |
| Peso lordo | 0,06 kg |
| Codice EAN | 8012667279257 |



Append.



Cromata



3/8"



-



Cr-V

-