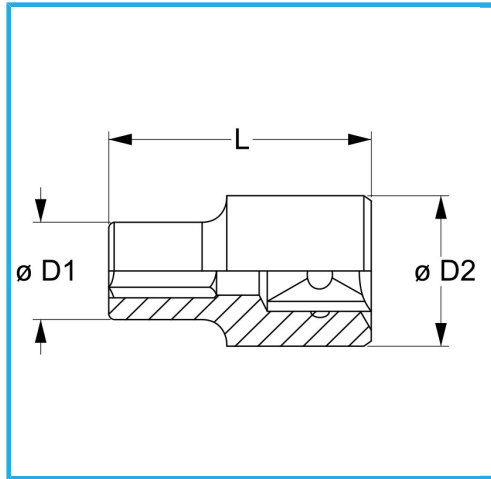


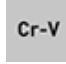




€1,68



|            |               |
|------------|---------------|
| Misura     | 8 mm          |
| D1         | 12 mm         |
| D2         | 11 mm         |
| Lunghezza  | 25 mm         |
| Peso lordo | 0,01 kg       |
| Codice EAN | 8012667278984 |

|   |         |   |         |
|---|---------|---|---------|
|    | Append. |    | -       |
|  | -       |  | Cromata |
|  | 1/4"    |   |         |