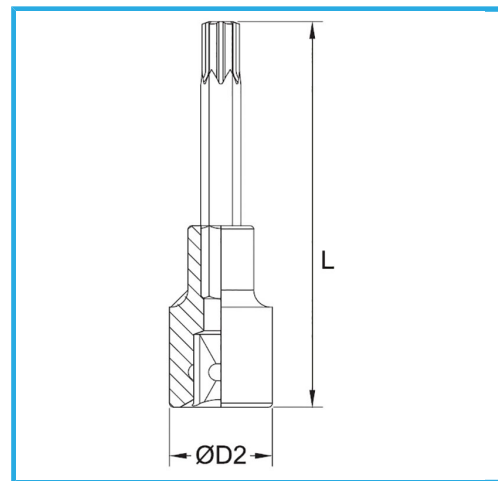




€11,20



Misura	T55
D2	22 mm
Lunghezza	100 mm
Peso lordo	0,11 kg
Dimensioni imballo	110 x 45 x 22 h mm
Codice EAN	8012667282554



Append.



-



Cr-V

-



Cromata



1/2"