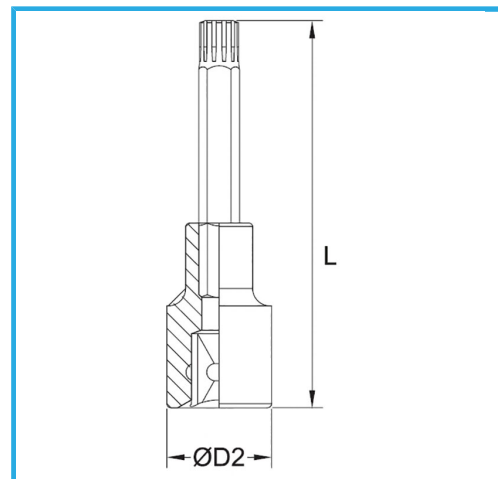


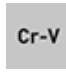






€10,70



Misura	M 9
D2	24 mm
Lunghezza	100 mm
Peso lordo	0,11 kg
Codice EAN	8012667282653

	Append.		-
	-		Cromata
	1/2"		