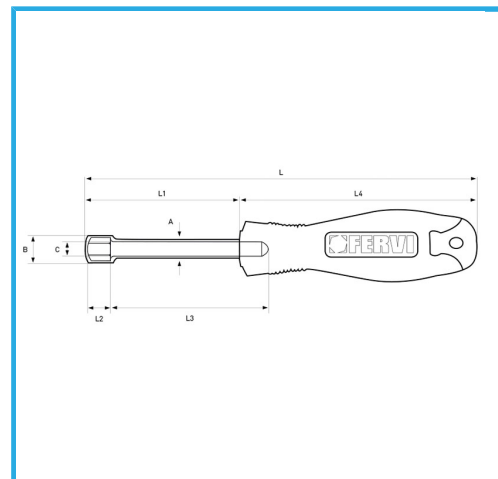


ANSI, CON FORO.



€7,00



Misura	11 mm
L	185 mm
L1	75 mm
L2	10,5 ~ 11,5 mm
L3	14 mm
L4	110 mm
A	ø 9,3 mm
B	ø 15 mm
C	ø 7 mm
Peso lordo	0,13 kg
Codice EAN	8012667289959



Append.



Cromata

