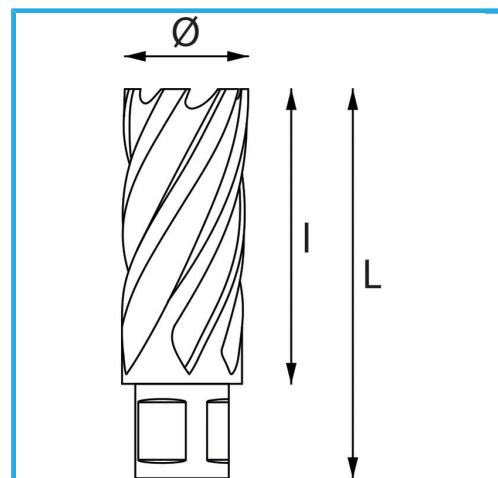
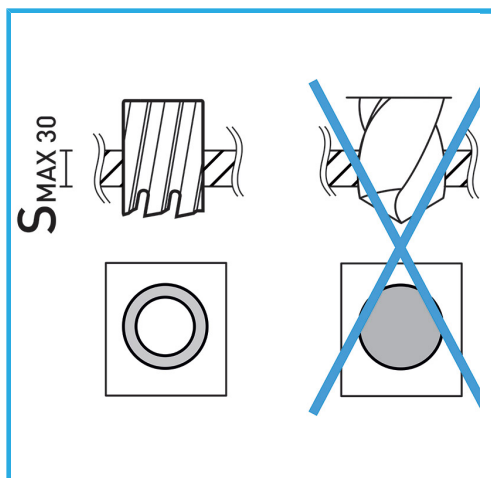


ERMÖGLICHT EINEN SEHR SCHNELLEN SCHNITT, ERFORDERT KEIN VORBOHREN UND VERHINDERT GRATBILDUNG AUFGRUND DES GERINGEREN...



Ø	15 mm
Schnittkapazität	50 mm
Gesamtlänge	85 mm
Bruttogewicht	0,10 kg
EAN-Code	8012667292171



Aufhängbar

HSS
CO 5%