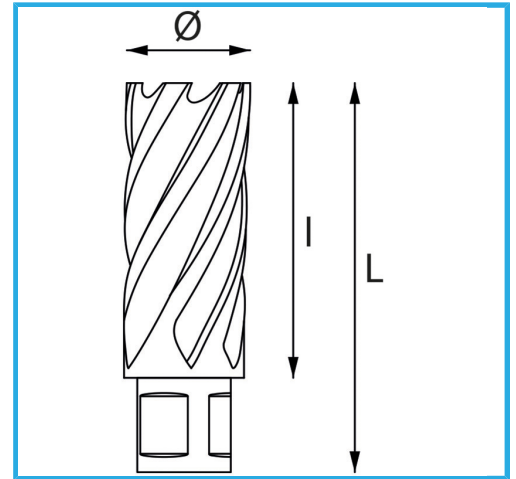
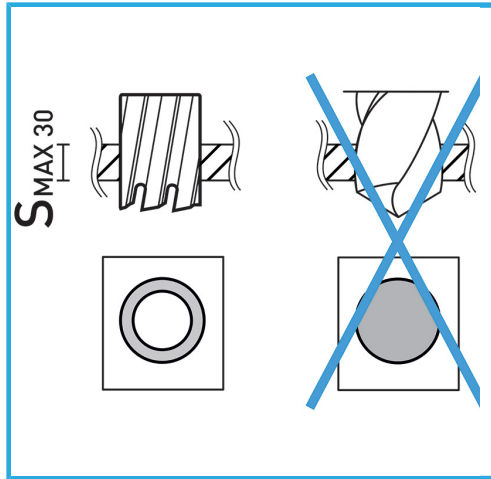


ERMÖGLICHT EINEN SEHR SCHNELLEN SCHNITT, ERFORDERT KEIN VORBOHREN UND VERMEIDET GRATBILDUNG DURCH DEN GERINGEREN...



Ø	17 mm
Schnittkapazität	30 mm
Gesamtlänge	62 mm
Bruttogewicht	0,09 kg
EAN-Code	8012667291297



Aufhängbar

**HSS**  
CO 5%