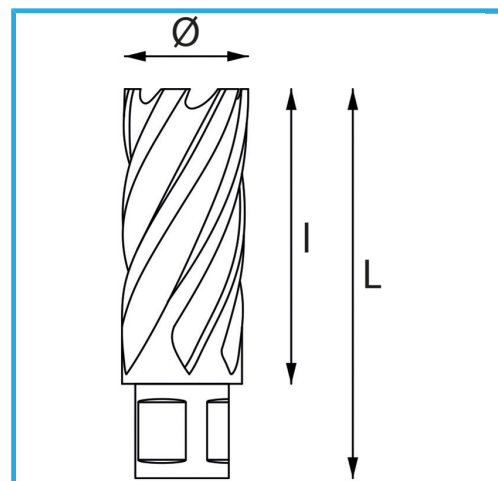
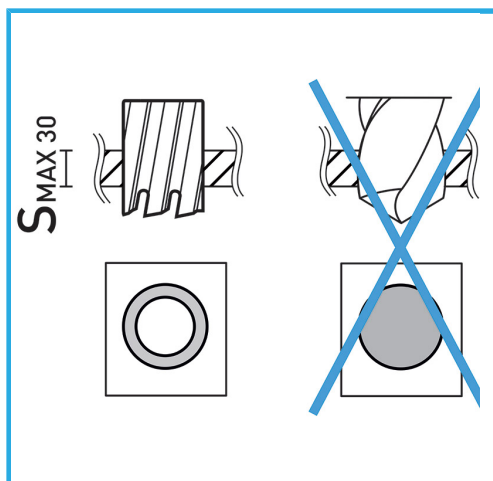


ERMÖGLICHT EINEN SEHR SCHNELLEN SCHNITT, ERFORDERT KEIN VORBOHREN UND VERHINDERT GRATBILDUNG AUFGRUND DES GERINGEREN...



$\varnothing$	28 mm
Schnittkapazität	50 mm
Gesamtlänge	85 mm
Bruttogewicht	0,19 kg
EAN-Code	8012667292300



Aufhängbar

**HSS**  
CO 5%