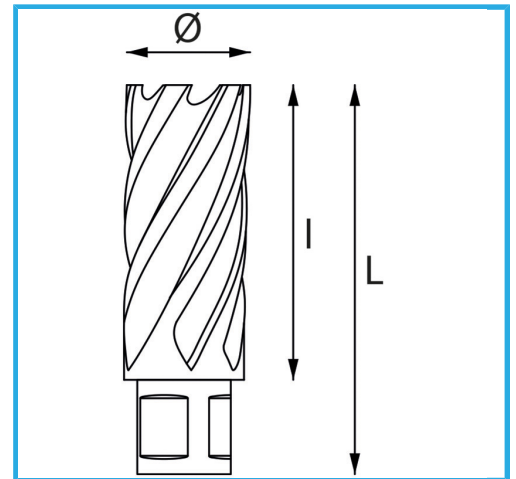
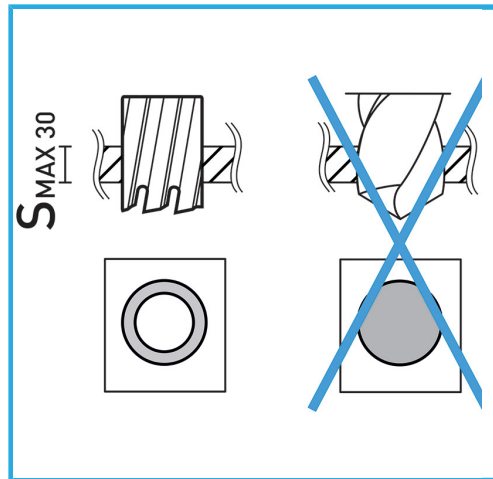


ERMÖGLICHT EINEN SEHR SCHNELLEN SCHNITT, ERFORDERT KEIN VORBOHREN UND VERMEIDET GRATBILDUNG DURCH DEN GERINGEREN...



| | |
|------------------|---------------|
| Ø | 34 mm |
| Schnittkapazität | 30 mm |
| Gesamtlänge | 62 mm |
| Bruttogewicht | 0,17 kg |
| EAN-Code | 8012667291464 |



Aufhängbar

HSS
CO 5%