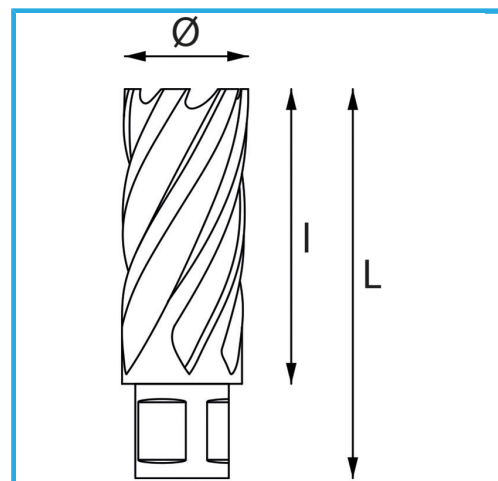
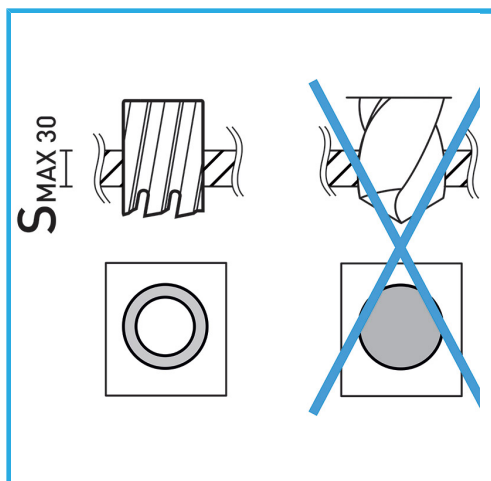


ERMÖGLICHT EINEN SEHR SCHNELLEN SCHNITT, ERFORDERT KEIN VORBOHREN UND VERHINDERT GRATBILDUNG AUFGRUND DES GERINGEREN...



Ø	35 mm
Schnittkapazität	50 mm
Gesamtlänge	85 mm
Bruttogewicht	0,24 kg
EAN-Code	8012667292379



Aufhängbar

**HSS**  
CO 5%