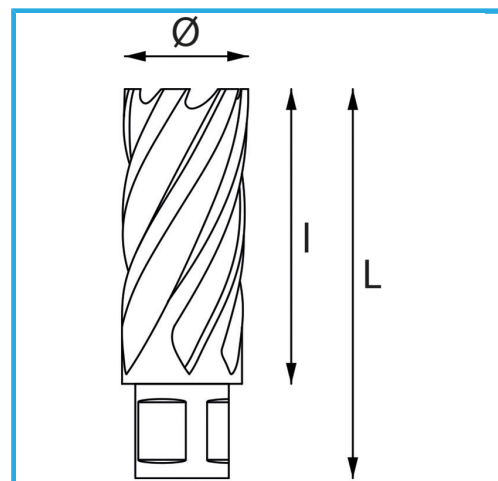
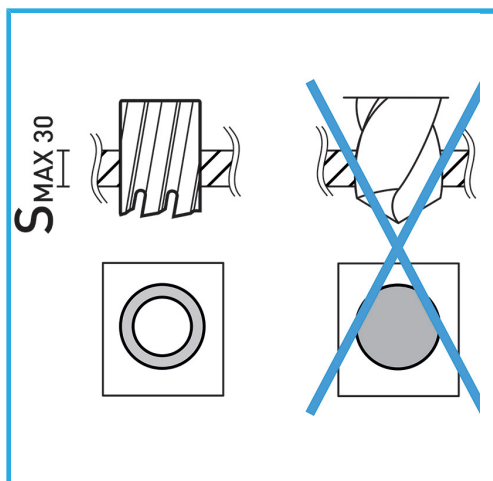


ERMÖGLICHT EINEN SEHR SCHNELLEN SCHNITT, ERFORDERT KEIN  
VORBOHREN UND VERMEIDET GRATBILDUNG DURCH DEN  
GERINGEREN...



Ø	42 mm
Schnittkapazität	30 mm
Gesamtlänge	62 mm
Bruttogewicht	0,22 kg
EAN-Code	8012667291549



Aufhängbar

HSS  
CO 5%