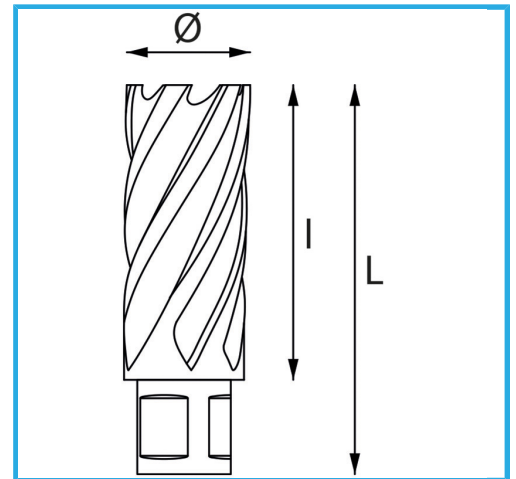
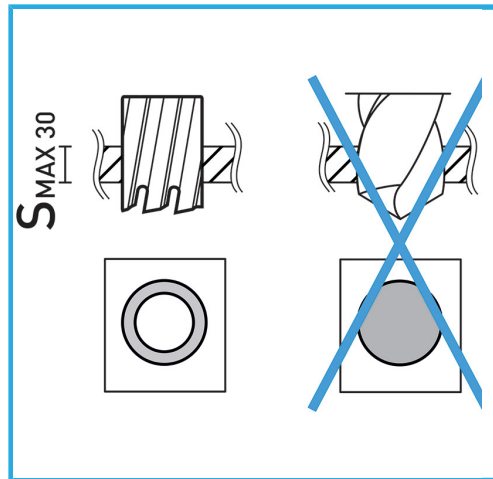


ERMÖGLICHT EINEN SEHR SCHNELLEN SCHNITT, ERFORDERT KEIN
VORBOHREN UND VERMEIDET GRATBILDUNG AUFGRUND DES
GERINGEREN...



Schnittkapazität

Ø

Gesamtlänge

Bruttogewicht

EAN-Code

30 mm

35 mm

62 mm

0,18 kg

8012667291914



Aufhängbar

HSS

-