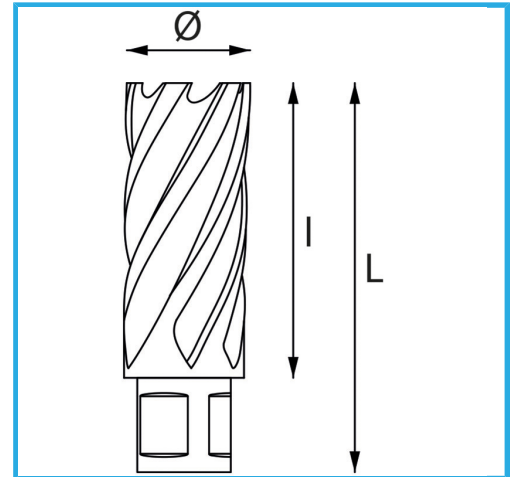
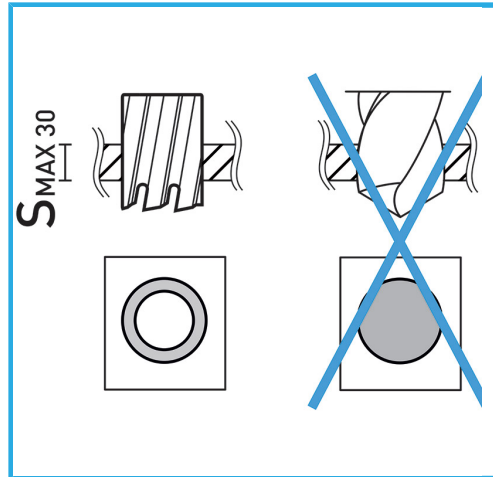


ERMÖGLICHT EINEN SEHR SCHNELLEN SCHNITT, ERFORDERT KEIN VORBOHREN UND VERMEIDET GRATBILDUNG AUFGRUND DES GERINGEREN...



Schnittkapazität

Ø

Gesamtlänge

Bruttogewicht

EAN-Code

30 mm

45 mm

62 mm

0,24 kg

8012667292010



Aufhängbar

HSS