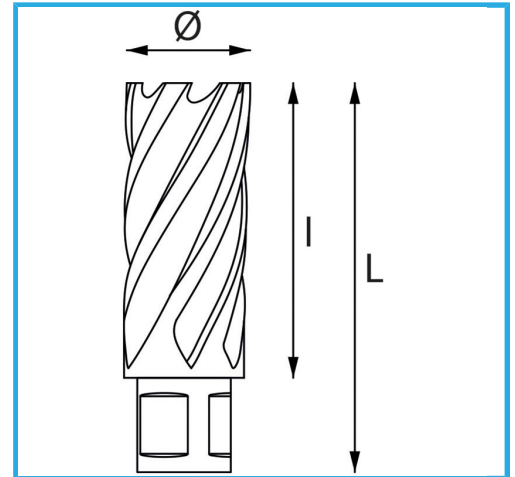
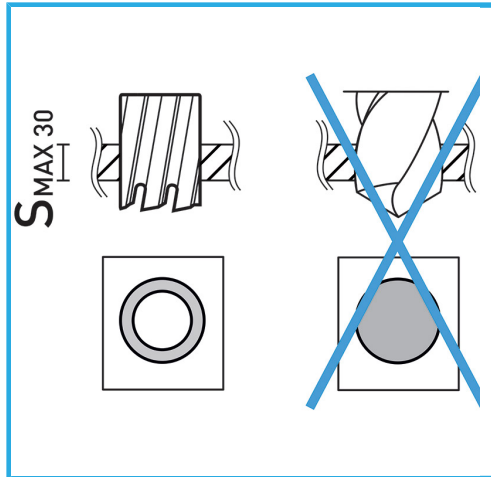


ERMÖGLICHT EINEN SEHR SCHNELLEN SCHNITT, ERFORDERT KEIN VORBOHREN UND VERMEIDET GRATBILDUNG AUFGRUND DES GERINGEREN...



**Schnittkapazität**

Ø

**Gesamtlänge**

**Bruttogewicht**

**EAN-Code**

30 mm

54 mm

62 mm

0,32 kg

8012667292102



Aufhängbar

**HSS**

-