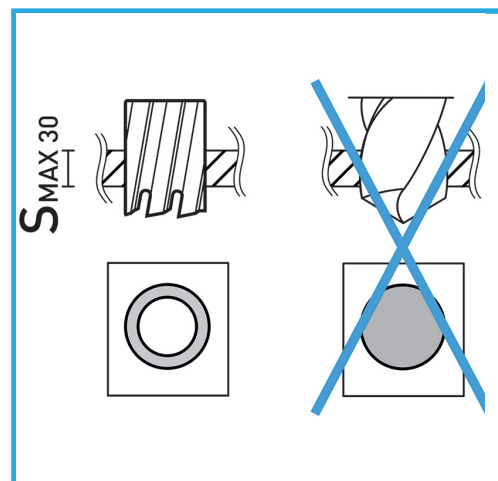


MAGNET- UND SÄULENBOHRMASCHINEN, ZUR VERARBEITUNG VON MATERIALIEN MIT FESTIGKEIT R= 850 N/MM².



Maße	12 x 62 - 14 x 62 - 16 x 62 - 18 x 62 - 20 x 62 - 22 x 62 mm
Schnittkapazität	30 mm
Angriff	Weldon 19,05 mm
Bruttogewicht	0,92 kg
EAN-Code	8012667291679



Box

HSS



7 Pcs